

# Arashi®

## Mesin Chopper



ACM 1201

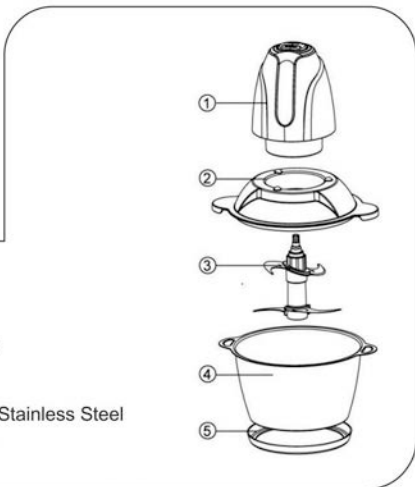
220-240V 50/60Hz 300W

No. Pendaftaran IMKG.2254.10.2020

## Cara pemasangan mata pisau yang Benar



Salah



Keterangan:

1. Unit Motor
2. Penutup Mangkok
3. Pisau / Bilah
4. Toples / Mangkok Stainless Steel
5. Tapak / Alas PVC

Untuk penggunaan pertama, silahkan luangkan waktu untuk membaca petunjuk penggunaan yang tidak dimiliki blender biasa. Chopper dapat digunakan untuk memotong, menggiling, serta mencampur bahan makanan. Alat ini dapat mengolah bahan makanan yang keras serta kering, dan menghaluskan daging. Hal ini dikarenakan chopper memiliki mata pisau yang lebih besar.

Chopper adalah alat yang mirip seperti blender, hanya saja Chopper mempunyai beberapa fungsi yang tidak dimiliki blender biasa. Chopper dapat digunakan untuk memotong, menggiling, serta mencampur bahan makanan. Alat ini dapat mengolah bahan makanan yang keras serta kering, dan menghaluskan daging. Hal ini dikarenakan chopper memiliki mata pisau yang lebih besar.

### Perhatian

- Masukkan makanan yang telah di potong kecil ke dalam mangkuk (4).
- Tempatkan penutup mangkuk (2) di atas mangkuk (4).
- Tempatkan unit motor (1) di bagian atas penutup mangkuk (2).
- Aktifkan tombol utama pada posisi kecepatan yang diinginkan.
- Selama alat beroperasi, Anda tidak bisa menambahkan cairan atau makanan lain
- Gunakan skala ukur pada tabung gelas untuk mengukur cairan.

## Panduan Pengolahan Bahan Makanan

Bahan	Kapasitas	Persiapan
Daging	300g	Buang tulang & lemak Potong 1-2 cm ( $\frac{1}{2}$ - $\frac{1}{4}$ bentuk persegi)
Kacang - Kacangan	200g	Tanpa batang
Keju	100g	Potong 1-2 cm ( $\frac{1}{2}$ - $\frac{1}{4}$ bentuk persegi)
Telur Rebus	6	Bagi 2 atau $\frac{1}{4}$ tergantung ukuran
Biskuit	150g	Pecah - pecah menjadi beberapa bagian
Buah lunak	200g	Tanpa Batang
Roti	75g	Potong 1-2 cm ( $\frac{1}{2}$ - $\frac{1}{4}$ bentuk persegi)
Bawang	200g	Potong kira-kira 2 cm ( $\frac{1}{4}$ )

Waktu operasi unit direkomendasikan maks. 30 detik dan jeda = 2 menit dari setiap penggunaan untuk menghindari overheating pada Motor.

### Penggunaan alat :

- Pasang pisau pemotong stainless steel.

\* Cocokkan pisau (3) ke poros pisau kemudian dorong ke bawah.

\* Pasang pisau yang telah dirakit ke pin mangkuk (di bagian bawah mangkuk (4).

- Tempatkan penutup mangkuk (2) di atas mangkuk (4)

- Tempatkan unit motor (1) di bagian atas penutup mangkuk (2). Harap perhatikan bahwa segitiga (▼) pada penutup mangkuk dan unit motor harus sejajar.

- Sambungkan kabel AC blender ke stop kontak

- Tekan saklar utama pada chopper

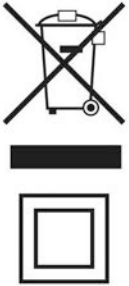
- Setelah selesai, buka penutup mangkuk, tuang, dan bahan siap digunakan.

### Penting untuk Diperhatikan

- Jangan menekan tombol saklar dari unit dengan tangan basah.
- Jangan menyentuh mata pisau dengan tangan saat pembersihan untuk menghindari kecelakaan/bahaya.
- Sebelum menggunakan unit, harap periksa voltase alat Anda dengan kesesuaian voltase rumah Anda.
- Selalu matikan unit sebelum melepaskan kabel dari sumber daya listrik.
- Jangan pernah meletakkan/mencuci unit & steker kedalam air atau memasukkan cairan lainnya kedalam Motor.
- Matikan dan cabut steker dari StopKontak saat tidak digunakan lagi atau sebelum dibersihkan.
- Jauhkan dari jangkauan anak-anak.
- Jangan mengoperasikan unit jika ada bagian yang rusak.
- Bawa alat ke Dealer resmi atau Service Center terdekat untuk perbaikan.

## Perawatan

1. Selalu cabut steker dari StopKontak, dan lepas komponen lainnya setelah selesai digunakan.
2. Bersihkan Wadah/Gelas dengan air dan cairan pembersih.
3. Bersihkan komponen lainnya dari unit dengan kain lembut dan kering.
4. Hindari segala jenis kelembaban pada Motor.
5. Simpan unit di tempat yang kering setelah dibersihkan.

	<ul style="list-style-type: none"><li>• Tanda ini menunjukkan bahwa produk ini tidak boleh dibuang bersama limbah rumah tangga lainnya ke luar UE. Untuk mencegah kemungkinan bahaya bagi lingkungan atau kesehatan manusia dari pembuangan limbah yang tidak terkendali, daur ulang secara bertanggung jawab untuk mempromosikan penggunaan kembali yang berkelanjutan dari sumber daya material. Untuk mengembalikan perangkat bekas Anda, silakan gunakan sistem pengembalian dan pengumpulan atau hubungi pengecer tempat produk dibeli. Mereka dapat mengambil produk ini untuk daur ulang yang aman bagi lingkungan.</li><li>• Simbol alat Kelas II</li></ul>
---	---

Apa yang harus dilakukan jika alat Anda tidak berfungsi?

Periksa: - Koneksi

- Petunjuk segitiga harus berada posisi sejajar.

## Service

1. Jangan mengoperasikan unit jika unit sudah tidak berfungsi / ada bagian yang rusak.
2. Jangan membongkar sendiri unit yang rusak, bawa ke Dealer resmi atau Service Center untuk pemeriksaan, perbaikan atau penggantian.

Kesalahan pemakaian dapat membuat garansi menjadi tidak berlaku:

1. Pemakaian yang tidak sewajarnya.
2. Kerusakan yang disebabkan gangguan arus listrik.
3. Produk pecah akibat terjatuh.
4. Mesin blender kemasukan air.
5. Merusak segel (segel rusak maka garansi tidak akan berlaku lagi).